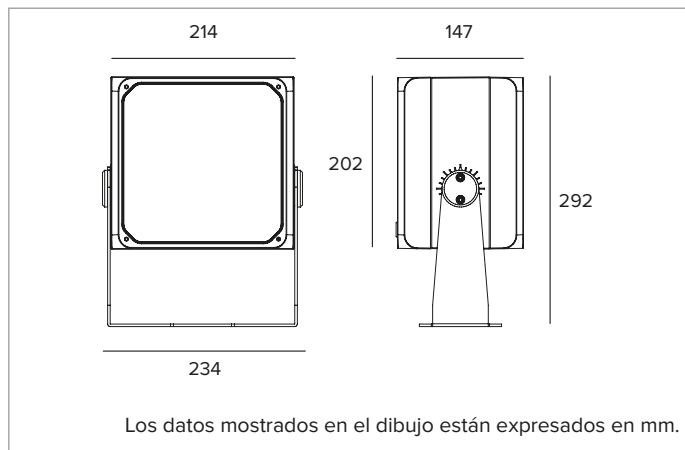


## 1E3964DA | DART Maxi Proyector profesional orientable de LED



	3000K	H(m) D1(m) D2(m) Emax(lx)					
	Ra80	40° 70°					
	Fixture Power	69W	1	1.78	2.34	3124	
	Source Flux	8657lm	2	3.57	4.68	781	
	Fixture Flux	7416lm	3	5.35	7.01	347	
Efficacy	108lm/W	4	7.13	9.35	195		
TS1499	I <sub>max</sub> =891cd/klm	I <sub>max</sub>	7717cd	5	8.91	11.69	125



### LÁMPARA

LED Chip on Board de alta eficiencia Ra80.  
**Clase de eficiencia energética:** C  
**Potencia nominal:** 63W  
**Flujo nominal:** 8657lm  
**Índice de reproducción cromática:** 80  
**Rf:** 84  
**Rg:** 97  
**CCT nominal:** 3000K  
**SDCM:** 2  
**Duración útil (L80/B10):** >50000h tq +25°C

### CARACTERÍSTICAS LUMINOTÉCNICAS

Óptica de aluminio preanodizado satinado de altísima reflectancia.  
**Óptica:** ASIMÉTRICA  
**Apertura del haz de luz:** ASYM  
**Eficiencia óptica:** 86%  
**Flujo luminaria:** 7416lm  
**Rendimiento luminoso:** 108lm/W  
**Seguridad fotobiológica:** Conforme al grupo de riesgo RG1 (Riesgo Bajo)

### CARACTERÍSTICAS MECÁNICAS

Cuerpo de presufusión de aluminio anodizado y pintado y estribo de fijación de acero inoxidable pintado. Rotación de ±45° en plano horizontal y de 0-180° en plano vertical.  
**Color y acabado:** Ferrite  
**Peso:** 6,7Kg  
**Grado de protección:** IP66  
**Resistencia mecánica:** IK10

### CARACTERÍSTICAS ELÉCTRICAS

Equipado con alimentación dimerable DALI. Precableado con 1,5 m de cable H07RN-F. Luminaria compatible con EN 60598-2-22 para suministro de energía desde un sistema de emergencia centralizado CPSS (Central Power Supply System), no incorporado en la luminaria - áreas de alto riesgo excluidas. La potencia y el flujo predeterminados son 100% en CA y 15% en CC.  
**Potencia luminaria:** 69W  
**Alimentación:** 220-240Vac 50/60Hz  
**Clase de aislamiento:** CLASE 1  
**Tipo driver / Control:** DALI - PUSH  
**Driver incluido:** Sí  
**Clase F:** Sí  
**SAFE FLICKER:** PstLM=<1 e SVM=<0,4 (IEC TR 61547-1 e IEC TR 63158), garantizando una luz más cómoda y segura  
**Temperatura ambiente:** -25°C / +35°C

### INSTALACIÓN

Estribo de fijación con regulación de la orientación.

### NOTAS

Sistema de control Casambi disponible como accesorio. Adopta la solución técnica "Waterblock Smart" que prevé el resinado de los cables de conexión, limitando el riesgo de que la humedad llegue hasta el driver o hasta la luminaria. Bajo petición es posible someter el producto a tratamiento de cataforesis. Disponible bajo petición la versión 110-277Vac. Puesta en servicio del sistema de control por APP gratuita; la intervención de un técnico especializado puede presupuestarse previa solicitud.

### GARANTÍA

5 años.

### ADVERTENCIAS

Luminaria diseñada para su eliminación/reciclaje al final de su vida útil. Fuente luminosa reemplazable (solo LED) por un profesional. Equipo de control reemplazable por un profesional.

En función de la continua evolución tecnológica de los componentes electrónicos, los datos indicados están sujetos a actualización por lo que es necesario solicitar confirmación al hacer el pedido.  
 El flujo luminoso y la potencia eléctrica presentan tolerancias +/-10% respecto al valor indicado. tq +25°C (CIE 121).

Nos reservamos el derecho de realizar cambios técnicos.

Targetti Sankey S.r.l.  
 Via Pratese, 164  
 50145 Firenze - Italy  
 Tel: +39 055 37911  
 targetti.com  
 targetti@targetti.com

CCIAA Firenze  
 Share Capital:  
 € 500.000,00  
 VAT N. (IT):  
 01537660480  
 R.E.A: FI-275656

**TARGETTI**

# 1E3964DA | DART Maxi

## Proyector profesional orientable de LED

### Accesorios

#### Filtro



Código

**1E3094**

Filtro hoja de luz.  
Filtro holográfico de PMMA con efecto hoja de luz.  
A completar con anillo porta filtros.  
Diámetro 168mm.

#### Rejilla



Color

Código



**1E3096**

Rejilla antideslumbramiento.  
La cruz central se puede quitar para obtener dos niveles diferentes de control del deslumbramiento.  
Acero inoxidable pintado con pintura en polvo.

#### Pantalla



Color

Código



**1E3095**

Pantalla asimétrica.  
Acero inoxidable pintado con pintura en polvo.

#### Sistema de fijación



Color

Código



**1E3026**

Placa para la rotación de la luminaria.  
Acero inoxidable pintado con pintura en polvo.



Dimensiones  
ØxH mm

Color

Código

150x352



**1E3188**

Piqueta para terreno.  
Acero inoxidable pintado con pintura en polvo.



Color

Código



**1E2825**

Soporte para montaje en columna.  
Aluminio anodizado y pintado con pintura en polvo.  
Palo Ø 60 mm (+/-2 mm).



Color

Código



**1E3097**

Sistema de montaje múltiple en palo.  
Acero inoxidable pintado con pintura en polvo.  
A completar con 1E2825.  
Máx. 4 proyectores.

En función de la continua evolución tecnológica de los componentes electrónicos, los datos indicados están sujetos a actualización por lo que es necesario solicitar confirmación al hacer el pedido.  
El flujo luminoso y la potencia eléctrica presentan tolerancias +/-10% respecto al valor indicado. tq +25°C (CIE 121).

Nos reservamos el derecho de realizar cambios técnicos.

Targetti Sankey S.r.l.  
Via Pratese, 164  
50145 Firenze - Italy  
Tel: +39 055 37911  
targetti.com  
targetti@targetti.com

CCIAA Firenze  
Share Capital:  
€ 500.000,00  
VAT N. (IT):  
01537660480  
R.E.A.: FI-275656

**TARGETTI**

## 1E3964DA | DART Maxi Proyector profesional orientable de LED

### Sistema de fijación



Color Código



**1E3187**

Palo con base.  
Acero inoxidable pintado con pintura en polvo.

### Anillo porta accesorios



Color Código



**1E3093**

Anillo porta filtros.  
Acero inoxidable pintado con pintura en polvo.  
Ax B 195x195 mm.

### Herramienta



Color Código



**1E3098**

Sistema láser para la orientación.  
A aplicar mediante fricción sobre el cuerpo del proyector.  
Acero inoxidable pintado con pintura en polvo.  
Proyector láser incluido.

### Conector



Código

**1E2769**

Caja de conexión lineal IP66/IP68.  
5 polos, de sección máx 1,5mm<sup>2</sup>.  
Diámetro del cable de 7 a 12mm.

En función de la continua evolución tecnológica de los componentes electrónicos, los datos indicados están sujetos a actualización por lo que es necesario solicitar confirmación al hacer el pedido.  
El flujo luminoso y la potencia eléctrica presentan tolerancias +/-10% respecto al valor indicado. tq +25°C (CIE 121).

Nos reservamos el derecho de realizar cambios técnicos.

Targetti Sankey S.r.l.  
Via Pratese, 164  
50145 Firenze - Italy  
Tel: +39 055 37911  
targetti.com  
targetti@targetti.com

CCIAA Firenze  
Share Capital:  
€ 500.000,00  
VAT N. (IT):  
01537660480  
R.E.A: FI-275656

**TARGETTI**

## 1E3964DA | DART Maxi Proyector profesional orientable de LED

### Sistemas de control



Código

**1E3048**

Unidad de control inalámbrico IP67 con interfaz DALI.  
 Genera un bus DALI2 local, que permite conectarse directamente a un driver LED con una interfaz DALI.  
 El módulo se puede usar solo en un sistema cerrado y no se puede conectar a redes DALI ya existentes.  
 El módulo se controla de modo inalámbrico mediante la aplicación Casambi para smartphone y tablet mediante la tecnología Bluetooth 5.0.  
 Los dispositivos crean automáticamente una red de malla inalámbrica flexible, robusta y confiable, la cual permite administrar de manera fácil y eficiente una gran cantidad de productos.  
 La unidad de control está preconfigurada con el perfil DALI 1CH, es decir, el dispositivo puede controlar un solo controlador DALI con comandos broadcast.  
 Además de DALI broadcast, también están disponibles otras modalidades de funcionamiento, como:

- Botón (normalmente abierto)
- Unidad de control 0/1-10V
- Unidad de control DALI Tunable White DT8
- Sensor de presencia



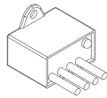
Código

**1E4369**

Extensor IP67: unidad de control inalámbrica para driver LED con interfaz de atenuación DALI basada en la tecnología Casambi.  
 Dispone de una salida DALI2 a través de la cual se pueden controlar hasta 40 luminarias.  
 Añadiendo una ulterior fuente de alimentación DALI BUS externa, se pueden controlar hasta 64 dispositivos.  
 El extensor IP67 está preajustado al perfil DALI broadcast, es decir, todas las luminarias conectadas a él son regulables al mismo nivel.  
 Además del DALI broadcast, hay otras modalidades de operación disponibles, como:

- EXTENDER DALI 8CH
- EXTENDER DALI Tunable White
- EXTENDER DALI 4CH
- EXTENDER DALI DT8 Tunable White

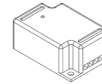
### Protector contra sobretensiones



Código

**A013A**

Protector contra sobretensiones compatible con luminarias CLASE I.  
 Tensión de funcionamiento 230-277Vac.  
 SPD tipo 2+3.  
 Tensión máxima de descarga de 10kV.  
 CLASE I  
 IP67



Código

**A013C**

Protector contra sobretensiones compatible con luminarias CLASE I.  
 Compatible con las líneas de DALI, DMX, 0-10V.  
 Tensión de funcionamiento 230Vac.  
 SPD tipo 2+3.  
 Tensión máxima de descarga de 10kV.  
 CLASE I  
 IP20

En función de la continua evolución tecnológica de los componentes electrónicos, los datos indicados están sujetos a actualización por lo que es necesario solicitar confirmación al hacer el pedido.  
 El flujo luminoso y la potencia eléctrica presentan tolerancias +/-10% respecto al valor indicado. tq +25°C (CIE 121).

Nos reservamos el derecho de realizar cambios técnicos.

Targetti Sankey S.r.l.  
 Via Pratese, 164  
 50145 Firenze - Italy  
 Tel: +39 055 37911  
 targetti.com  
 targetti@targetti.com

CCIAA Firenze  
 Share Capital:  
 € 500.000,00  
 VAT N. (IT):  
 01537660480  
 R.E.A: FI-275656

**TARGETTI**